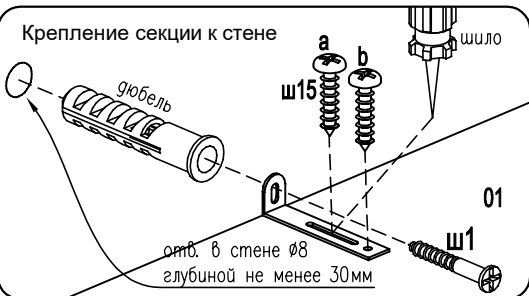
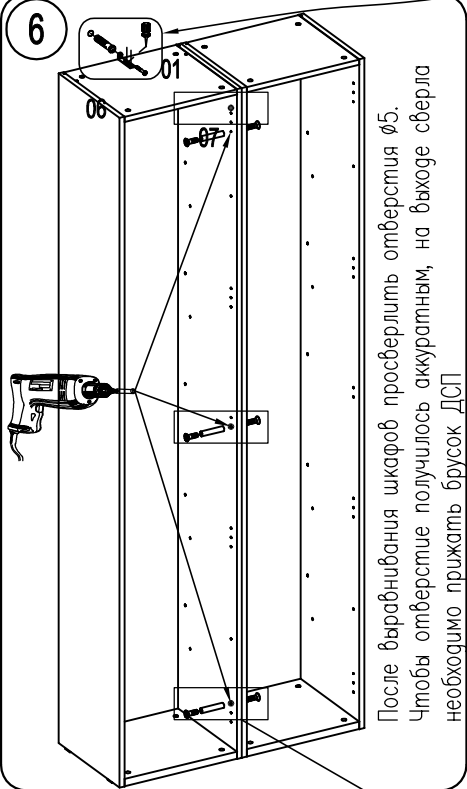


Крепление секции к стене



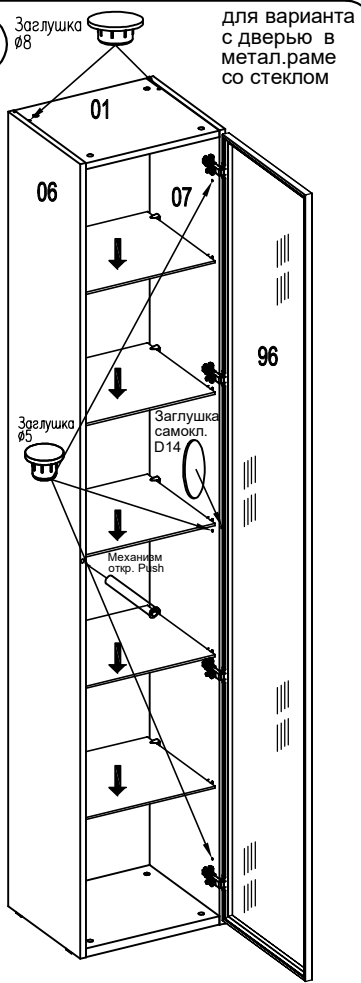
1. По угольнику разметить положение отверстия под дюбель в стене
2. Установить дюбель, закрепить угольник саморезом 4x30
3. Закрепить угольник на шкафу саморезом (а), не затягивая.
4. Выставить шкаф вертикально
5. Положение шкафа зафиксировать саморезом (b)
6. Затянуть саморез (a)

6



После выравнивания шкафов просверлить отверстия Ø5.  
Чтобы отверстие получилось аккуратным, на выходе сверху необходимо прижать брусок ДСП

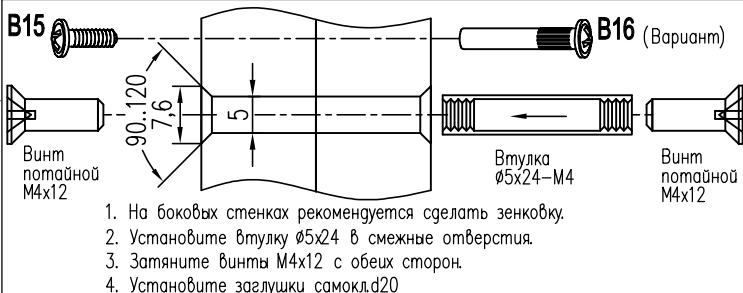
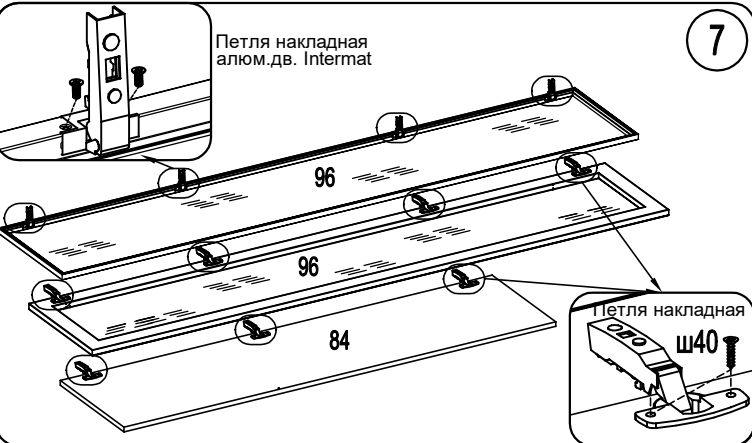
8



для варианта с дверью в метал. раме со стеклом

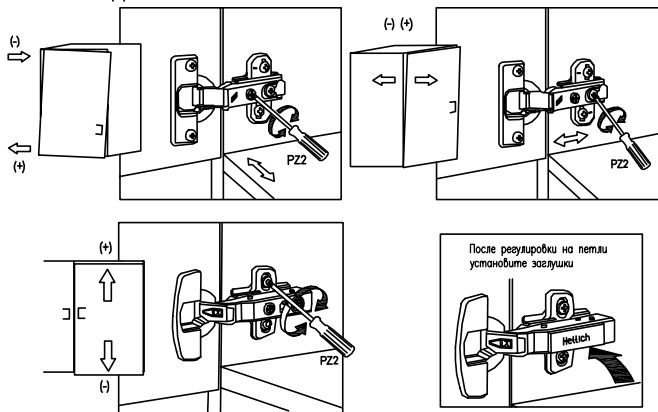
Установить стеклянные или щитовые полки. Стеклянные полки зафиксировать винтами на полкодержателях. Установить дверь (установку и регулировку двери см. ниже).

7



1. На боковых стенках рекомендуется сделать зенковку.
2. Установите втулку Ø5x24 в смежные отверстия.
3. Затяните винты M4x12 с обеих сторон.
4. Установите заглушки самокл. D20

РЕГУЛИРОВКА ДВЕРЕЙ



МОНТАЖ ДВЕРЕЙ

